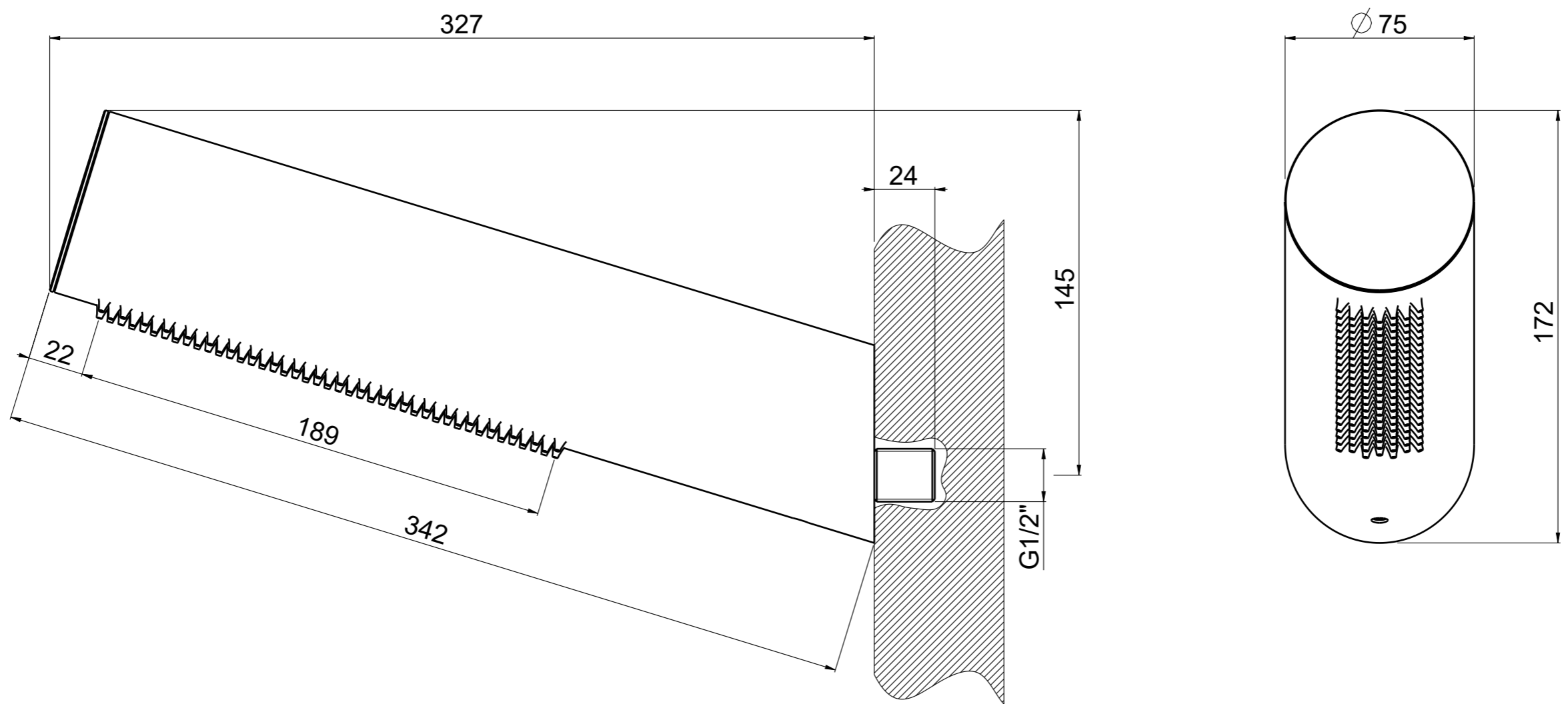


This drawing is property of CALFLEX s.r.l. All right reserved.

Questo disegno e' di proprietaria' CALFLEX s.r.l che, a norma di legge, si riserva tutti i diritti.



CALFLEX [®] designed & made in Italy e-mail: info@callflex.it Via Zona Industriale , 5bis Tel. +39 0323 889328 28891 Nonio (VB) Italy Fax +39 0323 889338	DATA	12/06/2020	CONTROLLATO	PESO (g)	SCALA	COD. PROG.	FORM	
	DISEGNATORE	Nicolini G.	Nicolini G.	0	1:2	P19-01-C	A3	
	DESCRIZIONE	SOFFIONE A PARETE SCULL			REVISIONE	ARTICOLO		
						0	26859-CR	