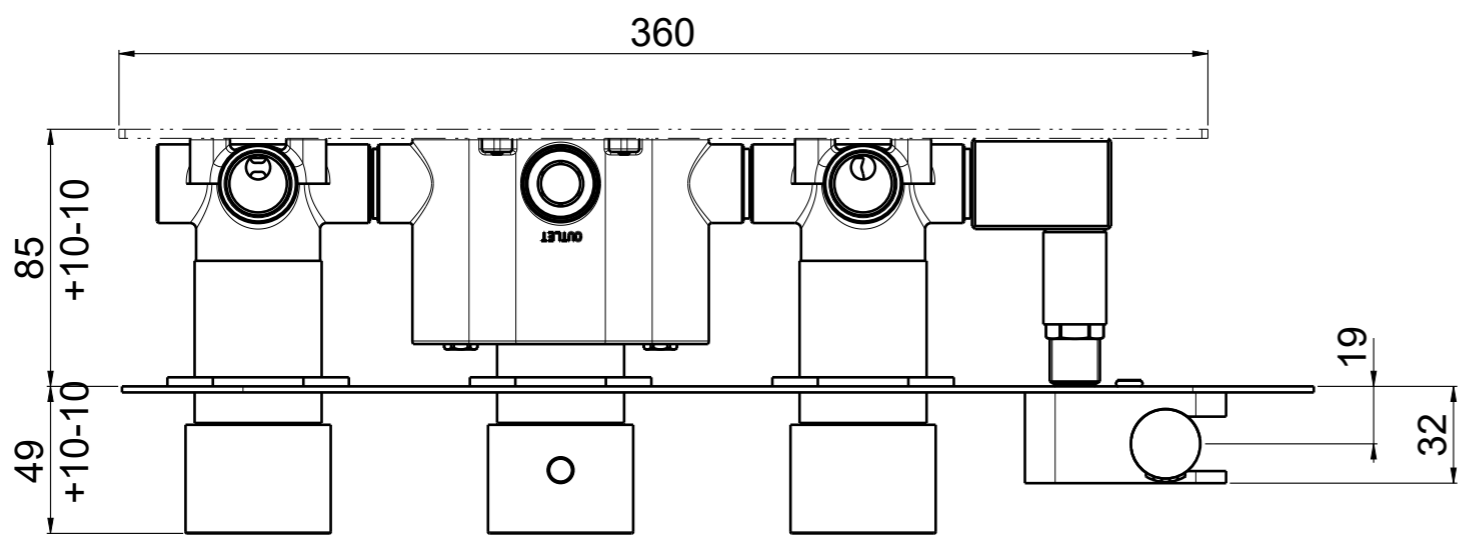
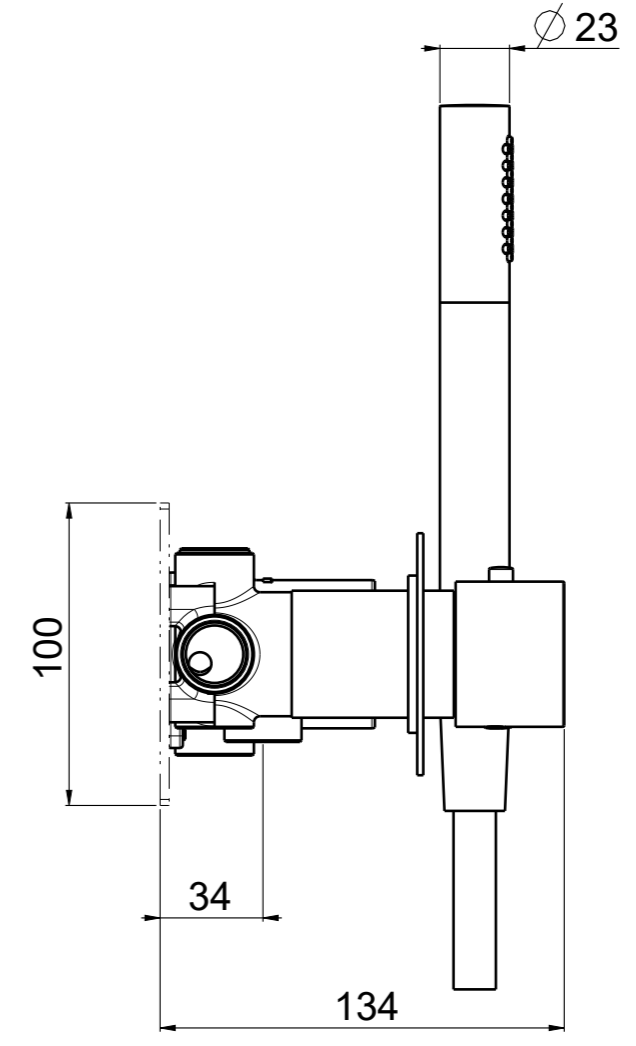
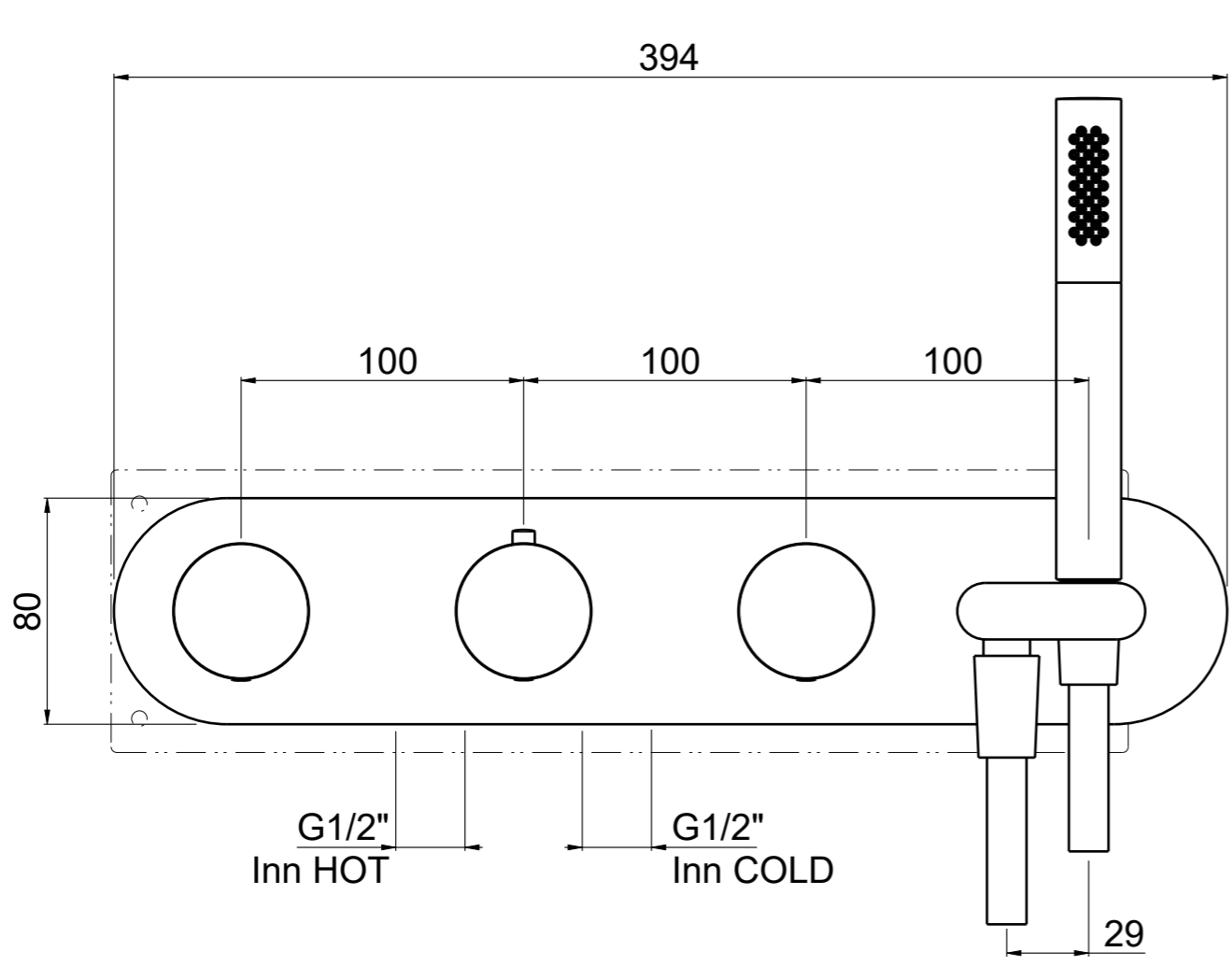


This drawing is property of CALFLEX s.r.l. All right reserved.

Questo disegno e' di proprieta' CALFLEX s.r.l che, a norma di legge, si riserva tutti i diritti.



CALFLEX [®] designed & made in Italy e-mail: info@callflex.it Via Zona Industriale, 5bis 28891 Nonio (VB) Italy Tel. +39 0323 889328 Fax +39 0323 889338	DATA	12/06/2020	CONTROLLATO	PESO (g)	SCALA	COD. PROG.	FORM	
	DISEGNATORE	Licheri R.	Nicolini G.	0	2:5	P18-04	A3	
	DESCRIZIONE	TERMOSTATICO 6 VIE MANIGLIE IN LEGNO + DOCCIA			REVISIONE	0		