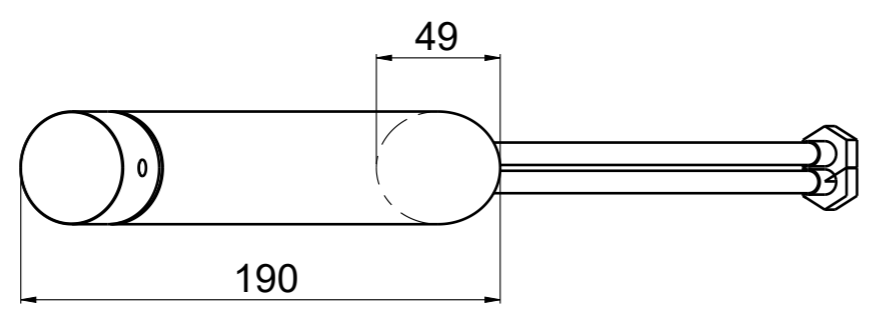
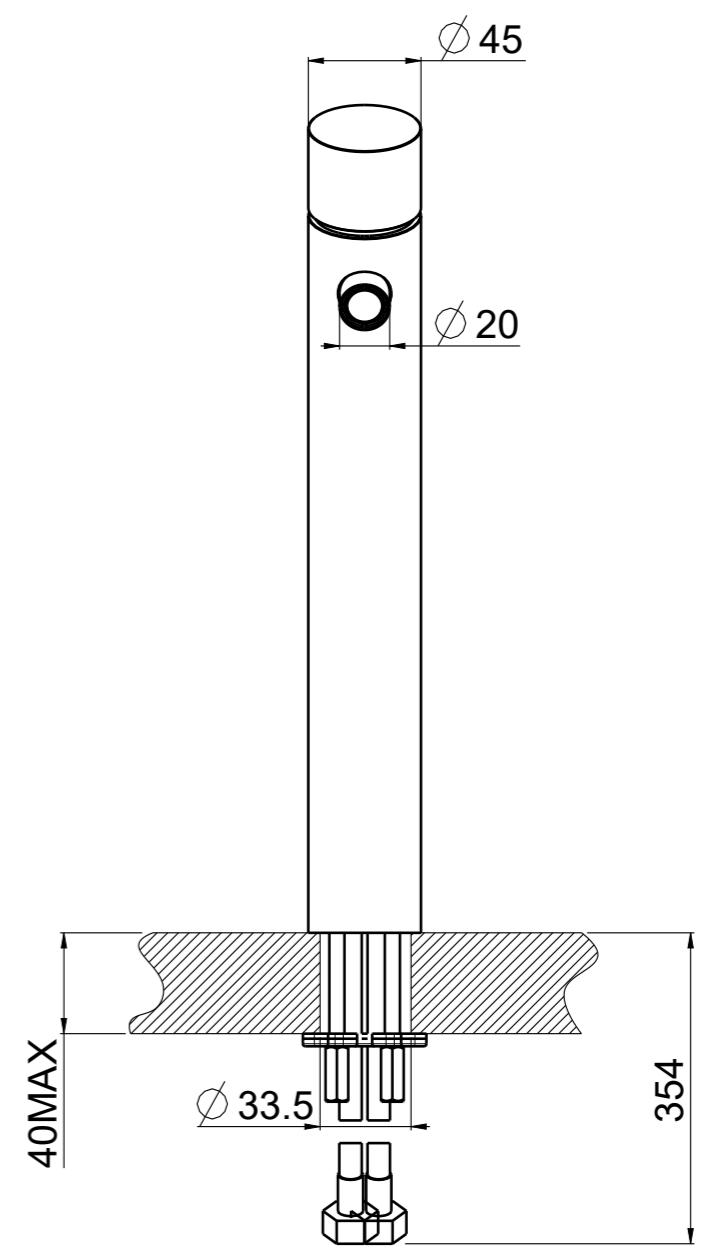
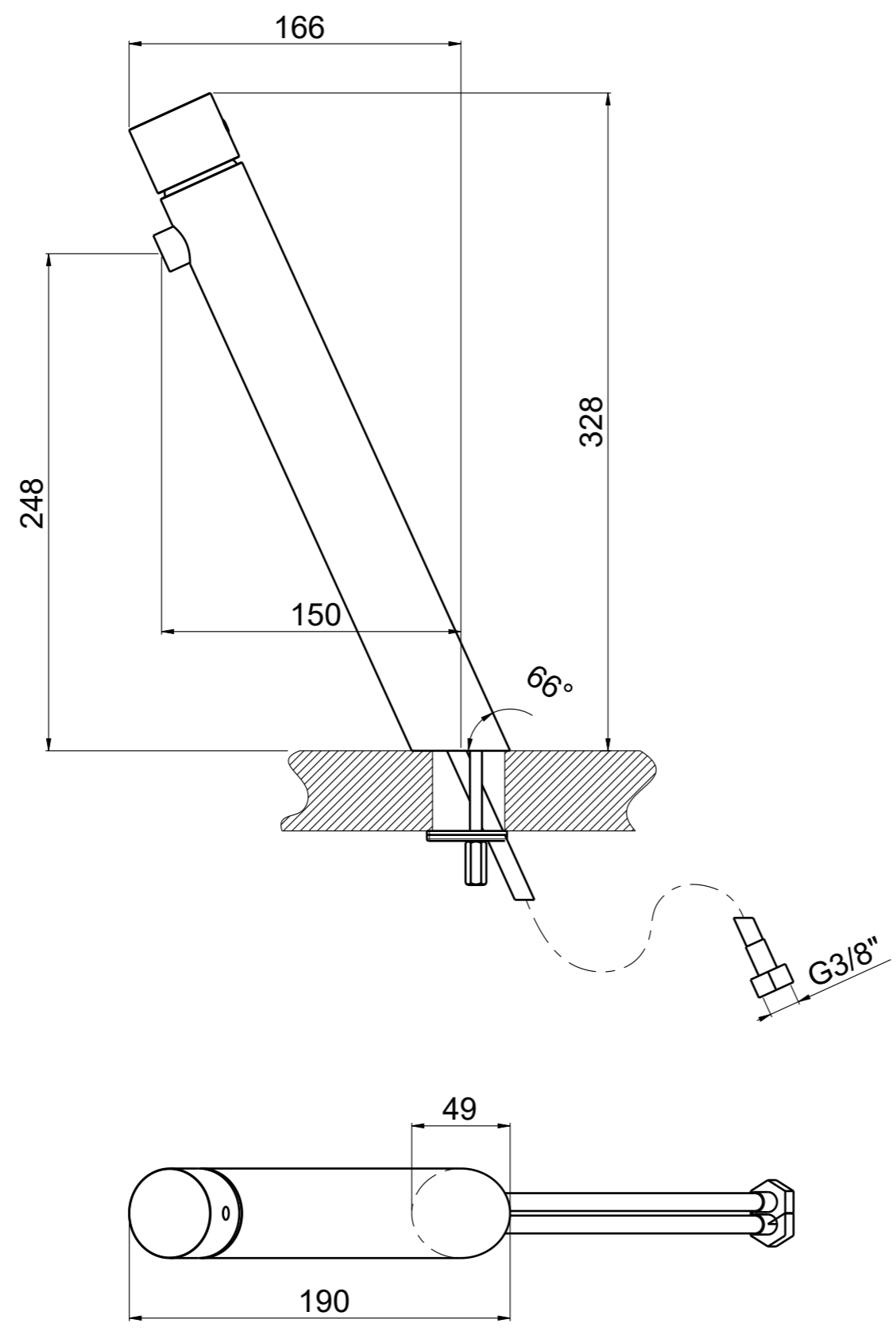


This drawing is property of CALFLEX s.r.l. All right reserved.

Questo disegno e' di proprietaria' CALFLEX s.r.l che, a norma di legge, si riserva tutti i diritti.



<b>CALFLEX</b> designed & made in Italy		DATA	11/06/2020	CONTROLLATO	PESO (g)	SCALA	COD. PROG.	FORM	
e-mail: info@callflex.it		DISEGNATORE	Nicolini G.	Nicolini G.	0	1:3	P18-04	A3	
DESCRIZIONE						REVISIONE		ARTICOLO	
LAVABO MECCANICO ALTO SCULL MANIGLIA OTTONE						0		0-SCL1703-CR	
Via Zona Industriale , 5bis 28891 Nonio (VB) Italy		Tel. +39 0323 889328 Fax +39 0323 889338							