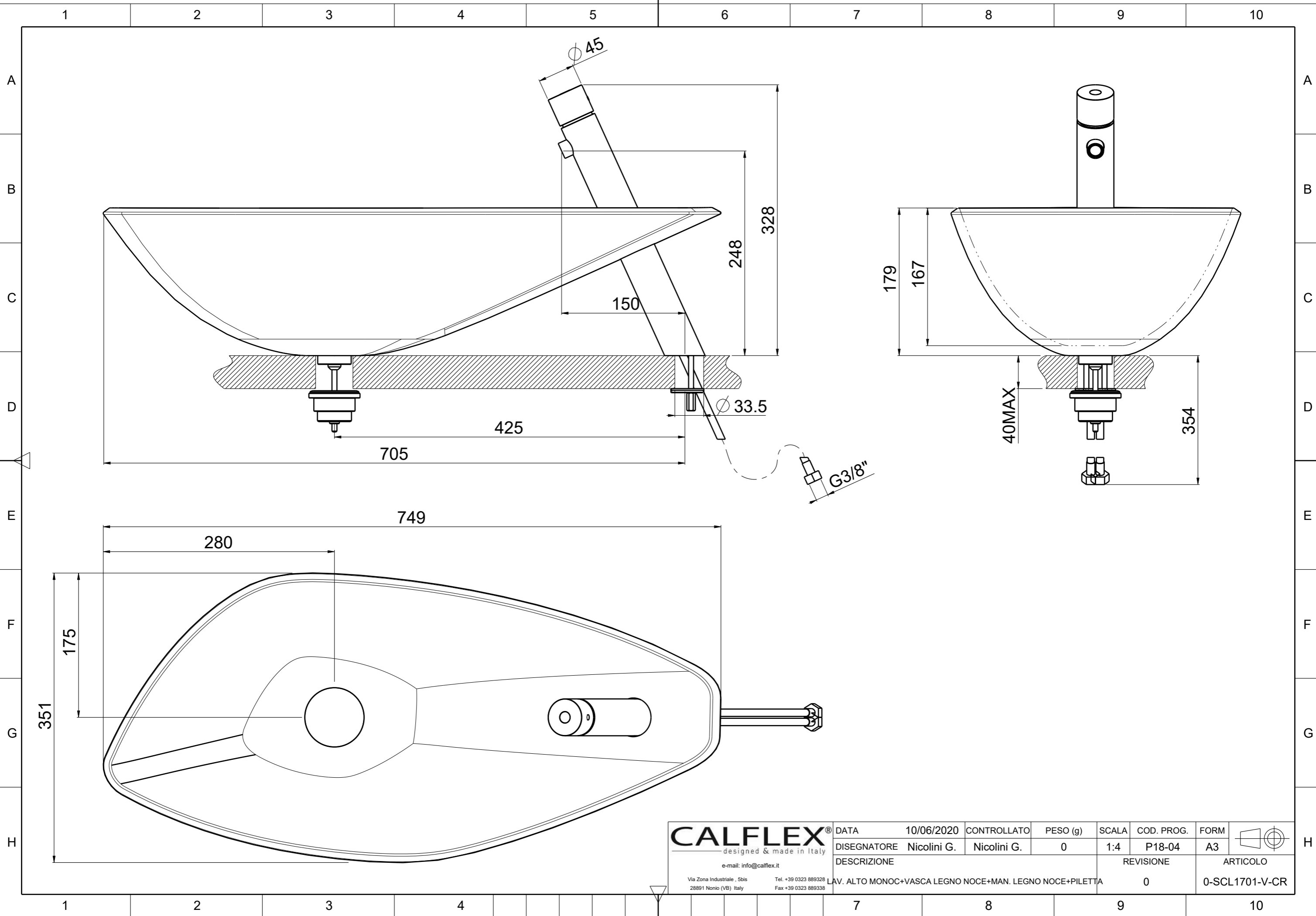


This drawing is property of CALFLEX s.r.l. All right reserved.

Questo disegno e' di proprieta' CALFLEX s.r.l che, a norma di legge, si riserva tutti i diritti.



CALFLEX designed & made in Italy e-mail: info@calflex.it	DATA	10/06/2020	CONTROLLATO	PESO (g)	SCALA	COD. PROG.	FORM		
	DISEGNATORE	Nicolini G.	Nicolini G.	0	1:4	P18-04	A3		
	DESCRIZIONE				REVISIONE		ARTICOLO		
Via Zona Industriale, 5bis 28891 Nonio (VB) Italy				Tel. +39 0323 889328 Fax +39 0323 889338		LAV. ALTO MONOC+VASCA LEGNO NOCE+MAN. LEGNO NOCE+PILETTA		0	0-SCL1701-V-CR