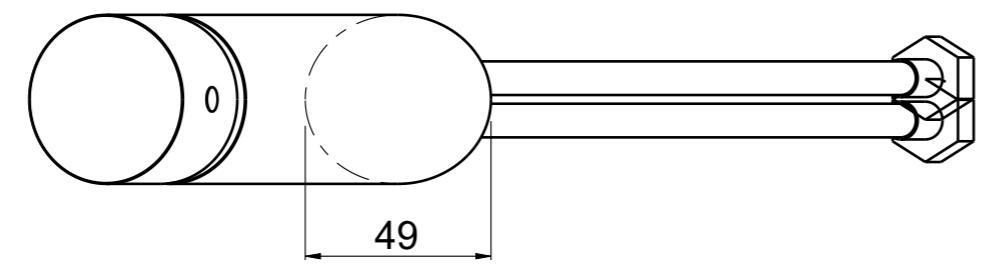
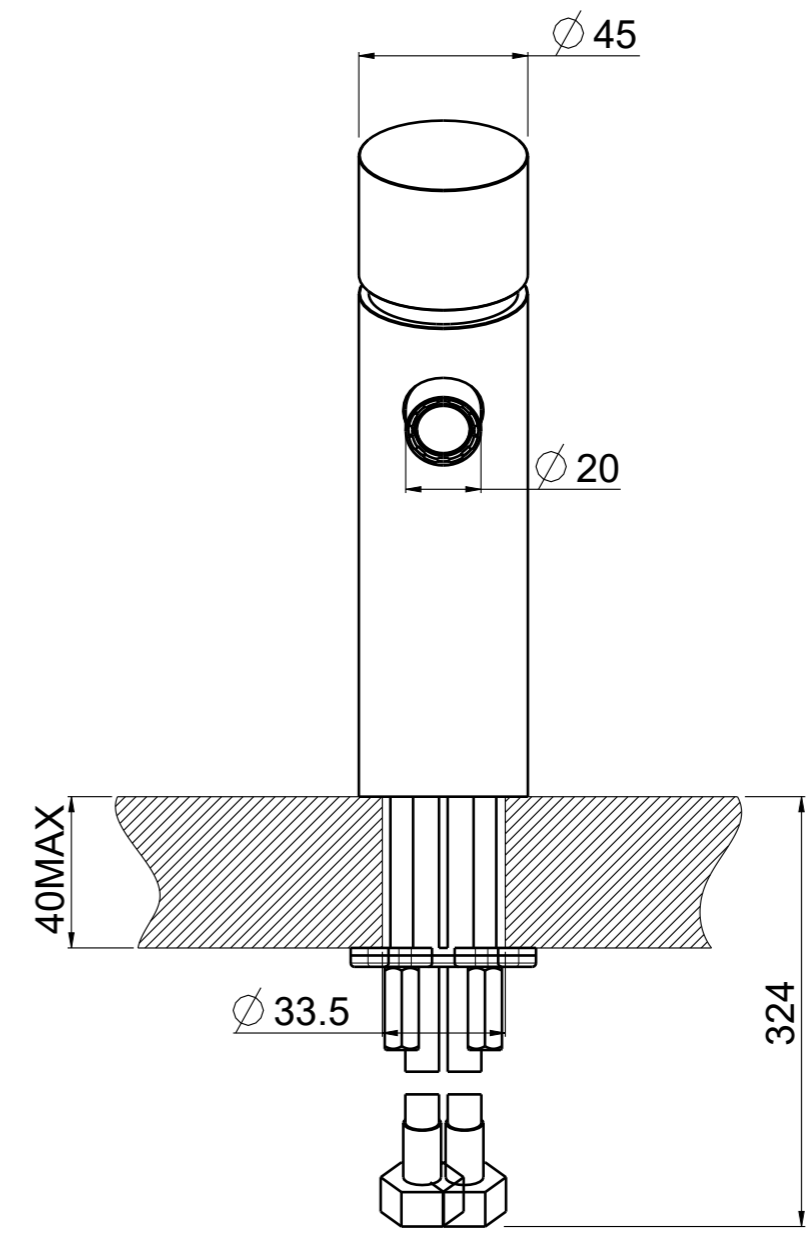
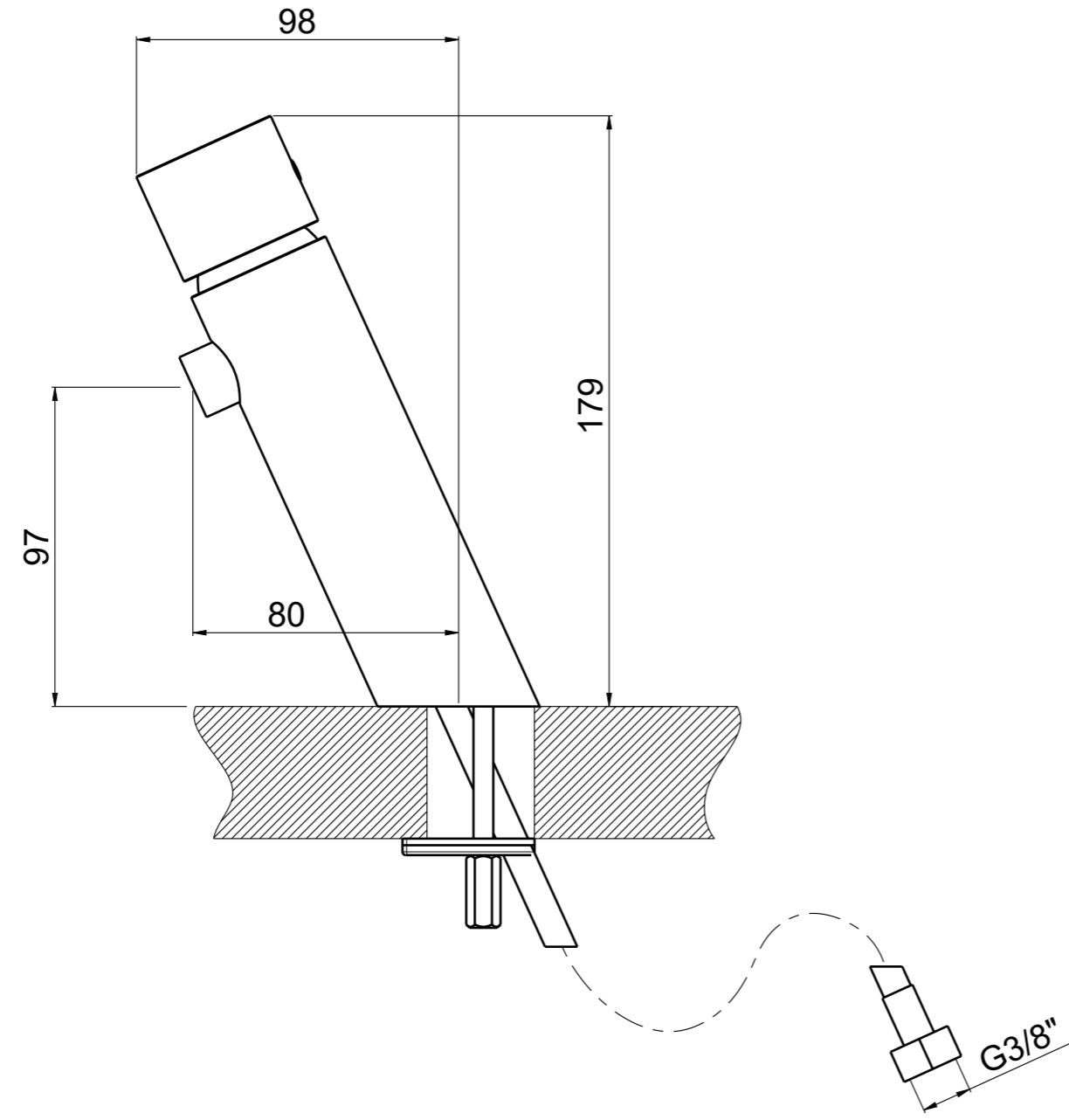


This drawing is property of CALFLEX s.r.l. All right reserved.

Questo disegno e' di proprietaria' CALFLEX s.r.l che, a norma di legge, si riserva tutti i diritti.



|   |             |             |             |          |           |            |              |  |
|---|-------------|-------------|-------------|----------|-----------|------------|--------------|--|
| <b>CALFLEX</b> <sup>®</sup><br>designed & made in Italy<br>e-mail: info@callflex.it<br>Via Zona Industriale, 5bis 28891 Nonio (VB) Italy<br>Tel. +39 0323 889328<br>Fax +39 0323 889338 | DATA        | 11/06/2020  | CONTROLLATO | PESO (g) | SCALA     | COD. PROG. | FORM         |  |
|   | DISEGNATORE | Nicolini G. | Nicolini G. | 0        | 1:1       | P18-04     | A3           |  |
| DESCRIZIONE   |             |             |             |          | REVISIONE |            | ARTICOLO     |  |
| LAVABO BASSO SCULL MECCANICO IN OTTONE  |             |             |             |          | 0         |            | 0-SCL0703-CR |  |